

KIO 1100 C250-D400

Clear opening *Luce netta 805 (905*) mm*

PRODUCT INFORMATION

IDENTIFICAZIONE DEL PRODOTTO

Composite material manhole cover composed of round frame with integrated profile for anchoring during installation and round cover with anti-slip surface.

Chiusino di ispezione in materiale composito costituito da telaio di forma rotonda con alette per l'ancoraggio in fase di posa in opera e coperchio di forma rotonda con superficie antiscivolo.



COMPOSITION

COMPOSIZIONE

Cover made of Kinext™, this composite material consists of a reinforcement represented by long fibres appropriately distributed inside a thermosetting resin matrix.

Frame made of composite material.

Coperchio in Kinext™, materiale composito costituito da un rinforzo di fibre lunghe opportunamente distribuite all'interno di una matrice in resina termoindurente.

Telaio in materiale composito.

USE

IMPIEGO

Vehicular and pedestrian areas manhole covering.

Applications: gas, water supply, sewage, electric networks; transportation and telecommunication systems, water treatment plants, wastewater lift stations, petrol stations.

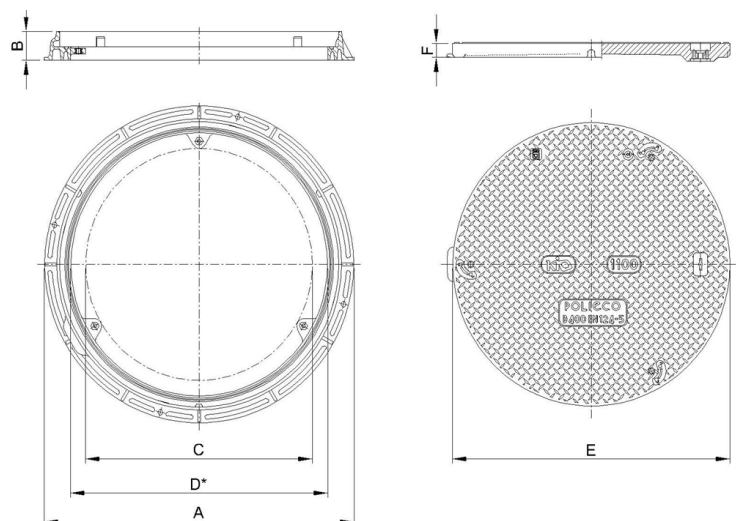
Coronamento e chiusura di pozzetti stradali.

Applicazioni: reti gas, acquedottistiche, fognarie, elettriche; sistemi di trasporto e di telecomunicazione, impianti di depurazione, stazioni di sollevamento per acque reflue, stazioni di servizio.

TECHNICAL FEATURES

CARATTERISTICHE TECNICHE

CLASS CLASSE (kN)	C250	D400
A (mm)	Ø 1100	Ø 1100
B (mm)	89,5	100
C (mm)	Ø 805	Ø 805
D* (mm)	Ø 905	Ø 905
E (mm)	Ø 985	Ø 985
F (mm)	37,5	48
Weight <i>Peso</i> (Kg)	54	66



KIO 1100 C250-D400

Clear opening *Luce netta 805 (905*) mm*

FEATURE CARATTERISTICA	REQUIREMENT REQUISITO
Permanent set (mm) <i>Freccia residua (mm)</i>	≤ 2,7
Load test <i>Prova di carico</i>	No rupture at 250 kN (C250) - 400 kN (D400) <i>Nessuna rottura a 250 kN (C250) - 400 kN (D400)</i>
Creep test <i>Prova di creep</i>	No rupture after 1 hour at 167 kN (C250) - 267 kN (D400) <i>Nessuna rottura dopo 1 ora a 167 kN (C250) - 267 kN (D400)</i>
Impact and high temperature test <i>Prova d'urto ed effetto alta temperatura</i>	No rupture after 4 hours at -20°C and 1 hour at 150°C <i>Nessuna rottura dopo 4 ore a -20°C e 1 ora a 150°C</i>
Reaction to fire (EN 13501-1) <i>Reazione al fuoco</i>	D/s2/d0
Water ingress resistance (BS PAS 26) <i>Prova di tenuta</i>	No loss <i>Nessuna perdita</i>

CERTIFICATION AND MARKING CERTIFICAZIONI E MARCATURA



Conformity Mark ICMQ according to the EN 124-1, EN 124-5 and UNI/TR 11671.
Not subject to CE Marking and Declaration of Performance (DoP) for construction products according to the Regulation (EU) No 305/2011.
*Marchio ICMQ in accordo alle norme EN 124-1 e EN 124-5 e al rapporto tecnico UNI/TR 11671.
Non soggetto a marcatura CE e Dichiarazione di prestazione (DoP) per i prodotti da costruzione ai sensi del Regolamento (UE) N. 305/2011.*

PACKAGING IMBALLO

10 covers on pallet. Pallet dimensions L110 x W110 x H120 cm. Pallet weight 555 Kg C250 – 675 Kg D400.
Metal strap packing and stretch film wrapping.

*10 chiusini per bancale. Dimensioni bancale L110 x W110 x H120 cm. Peso bancale 555 Kg C250 – 675 Kg D400.
Fissaggio con regge metalliche e avvolgimento con film estensibile.*

COMPONENTS COMPONENTI

Stainless steel bolting system with 3 hexagon socket head cap screws (opening and closing with allen key 14 mm, maximum tightening value: 22 Nm).

Aluminum slot for lifting.

SBR rubber frame gasket.

Sistema di chiusura in acciaio inox con 3 viti a testa cilindrica con cava esagonale (apertura e chiusura con chiave a brugola 14 mm, coppia massima di serraggio 22 Nm).

Tasca di sollevamento in alluminio.

Guarnizione telaio in SBR.

KIO 1100 C250-D400

Clear opening *Luce netta 805 (905*) mm*

ACCESSORIES

ACCESSORI

Lifting tool.

Metal insert for traceability with metal detector.

Customization (customer's name or service).

Leva di sollevamento.

Piastra metallica di rintracciabilità con cerca metalli.

Tassello per personalizzazione (nome del committente o del servizio).

INSTALLATION

INSTALLAZIONE

See KIO Technical Manual.

Vedi Manuale Tecnico.

SAFETY INFORMATION

INFORMAZIONI DI SICUREZZA

The product is defined as an "article" according to Regulation (EC) No 1907/2006 (REACH) and is not subjected to GHS classification, labelling and packaging according to Regulation (EC) No 1272/2008 (CLP).

None of the Substances of Very High Concern (SVHC), according to Regulation (EC) No 1907/2006 (REACH), is in the product or in its components/accessories.

Il prodotto è considerato "articolo" ai sensi del Regolamento (CE) n. 1907/2006 (REACH) e non soggetto a classificazione, etichettatura e imballaggio in base ai criteri GHS in accordo al Regolamento (CE) n. 1272/2008 (CLP).

Il prodotto (componenti e accessori inclusi) non contiene sostanze estremamente preoccupanti (Substances of Very High Concern, SVHC) come definite dall'art. 57 del Regolamento (CE) n. 1907/2006 (REACH).

Handling and storage

Manipolazione e immagazzinamento

Wear protective gloves; manual handling by two person should be preferred.

Keep away from heat sources and open flames.

Indossare guanti protettivi per una manipolazione sicura; preferire la movimentazione da parte di due persone.

Conservare al riparo da fonti di calore e lontano da fiamme libere.

DISPOSAL CONSIDERATIONS

CONSIDERAZIONI PER LO SMALTIMENTO

Dispose of in accordance with applicable laws. Classify the waste according to the characteristics of the product and its components at the time of disposal.

Smaltire in conformità alla legislazione vigente. Effettuare la classificazione del rifiuto secondo le caratteristiche del prodotto al momento dello smaltimento.