

15 KN

ROTONDO
ROUND

Ø 800

Chiusino di ispezione 15 KN prodotto in materiale composito da azienda certificata ISO 9001:2008, ISO 14001:2004 e ISO OHSAS 18001:2007.

Marcatura riportante resistenza strutturale testata in conformità al metodo di prova delle norme EN 124-1, EN 124-5 e identificazione del produttore.

Composto da:

- Telaio di forma rotonda dimensione esterna Ø 840 mm in materiale composito munito di apposite alette per un ottimale ancoraggio in fase di posa in opera.
- Coperchio di forma rotonda in materiale composito con superficie antisdrucciolo.
- Sistema di bloccaggio in materiale composito o in acciaio inox opzionale.
- Nome del committente o del servizio opzionale.

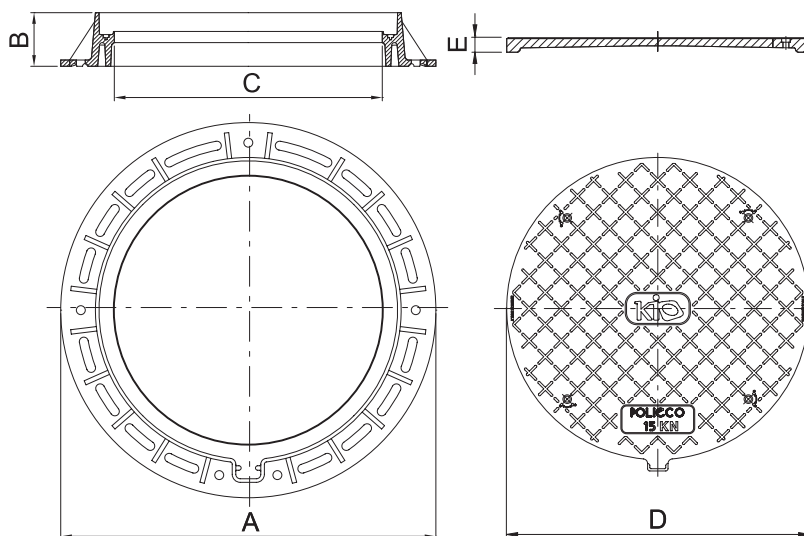
Composite cover 15 KN manufactured by ISO 9001:2008, ISO 14001:2004 and ISO OHSAS 18001:2007 certified company. Marking: Load resistance tested in compliance with the EN 124-1, EN 124-5 standards and manufacturer's name.

It is composed of:

- Round frame, external size Ø 840 mm in composite material, with integrated profile for anchoring during installation.
- Round cover made of composite material with anti-slip surface.
- Optional locking system in composite material or stainless steel.
- Optional customization (customer's name or service).



Le immagini e i disegni riportati nella scheda sono puramente indicativi
The drawing and the information contained are only for general presentation purposes



Descrizione Description	A (mm)	B (mm)	C (mm)	D (mm)	E (mm)
KIO 15 KN	Ø 840	101	Ø 600	Ø 665	30

Rev: 7 - 03/2018

